

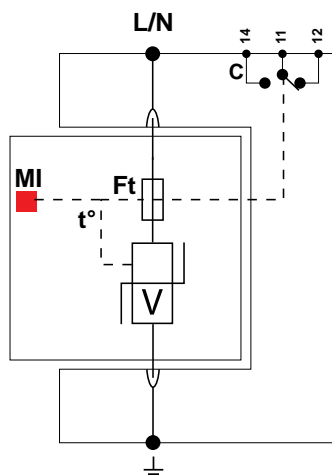
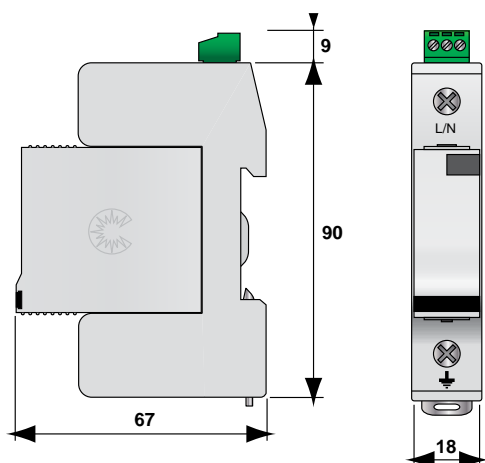
Ograniczniki przepięć typu 1+2 Seria DS100R(S)-230

I_{imp}
8kA



- Ogranicznik przepięć typu 1+2 (B+C)
- Częstotliwość znamionowa $f_n = 50-60\text{Hz}$
- Napięcie znamionowe $U_n = 230/400\text{V AC}$
- Wytrzymałość uderowa na biegun (10/350 μs): $I_{\text{imp}} = 8\text{kA}$
- Maks. prąd wyładowczy na biegun (8/20 μs): $I_{\text{max}} = 70\text{kA}$
- Znamionowy prąd wyładowczy na biegun (8/20 μs): $I_n = 30\text{kA}$
- Czas zadziałania $t_A < 25\text{ ns}$
- Prąd upływu $I_c < 2\text{mA}$
- Brak prądu następczego I_f
- Zdalna sygnalizacja zadziałania (standard)
- Spełnia wymagania normy PN-EN 61643-11
- Produkowany od ponad 20 lat

Wymiary i schemat



V: Blok warystorów dużej mocy
Ft: Zabezpieczenie termiczne
 t° : Termiczne urządzenie odłączające
C: Styk zdalnej sygnalizacji
MI: Sygnalizacja uszkodzenia

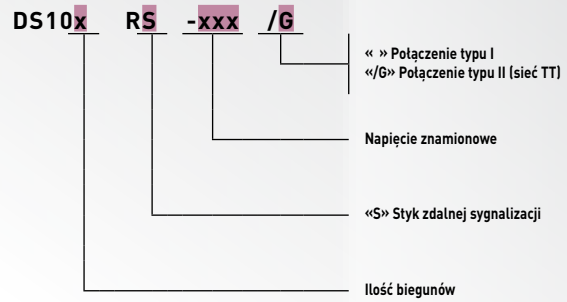
Dane techniczne

Opis		DS101RS-230
Napięcie znamionowe	U_n	230/400V
Najwyższe napięcie trwałej pracy	U_c	320V AC
Częstotliwość znamionowa	f_n	50-60Hz
Prąd uderowy (10/350 μs)	I_{imp}	8kA
Maks. prąd wyładowczy (8/20 μs)	I_{max}	70kA
Znamionowy prąd wyładowczy (8/20 μs)	I_n	30kA
Udar kombinowany	U_{oc}	20kV
Napięciowy poziom ochrony	U_p	<1,3kV
Prąd upływu	I_c	<2mA
Prąd następczy	I_f	brak
Czas zadziałania	t_A	<25 ns
Przebieżenie dorywcze TOV	L-N U_T	335V / 5 s
Odporność na zwarcie	I_p	25kA
Urządzenia odłączające		
Odłącznik termiczny		wewnątrz
Maksymalny bezpiecznik		125A (gL/gG)
Wyłącznik różnicowoprądowy (jeśli jest w sieci)		typ „S” lub zwłoczny
Właściwości mechaniczne		
Wymiary montażowe		1 TE
Przekrój przewodu		2,5-25 (35 mm ²)
Wskaźnik uszkodzeń		mechaniczny, czerwony
Sygnalizacja zdalna (FS)		bezpociągowy zestaw przełączalny
Moc załączalna maks.		250V/0,5A (AC) / 30V/2A (DC)
Przekrój przyłącza FS		jedno-/wielozłotowego maks. 1,5 mm ²
Sposób montażu		szyna montażowa TH35 mm
Zakres temperatur pracy		od -40 do +85°C
Stopień ochrony obudowy		IP20
Materiał obudowy		tworzywo termoplastyczne UL94-V0
Normy kontrolne		
PN-EN 61643-11	Polska	ogranicznik typu 1+2
EN 61643-11	Europa	Low voltage SPD - Class I+II test
UL1449	USA	Low voltage TVSS
Numer artykułu ze zdalną sygnalizacją (RS)		321731
Numer artykułu bez zdalnej sygnalizacji (R)		321721
Moduł zamienny DSM100R-230		32170020

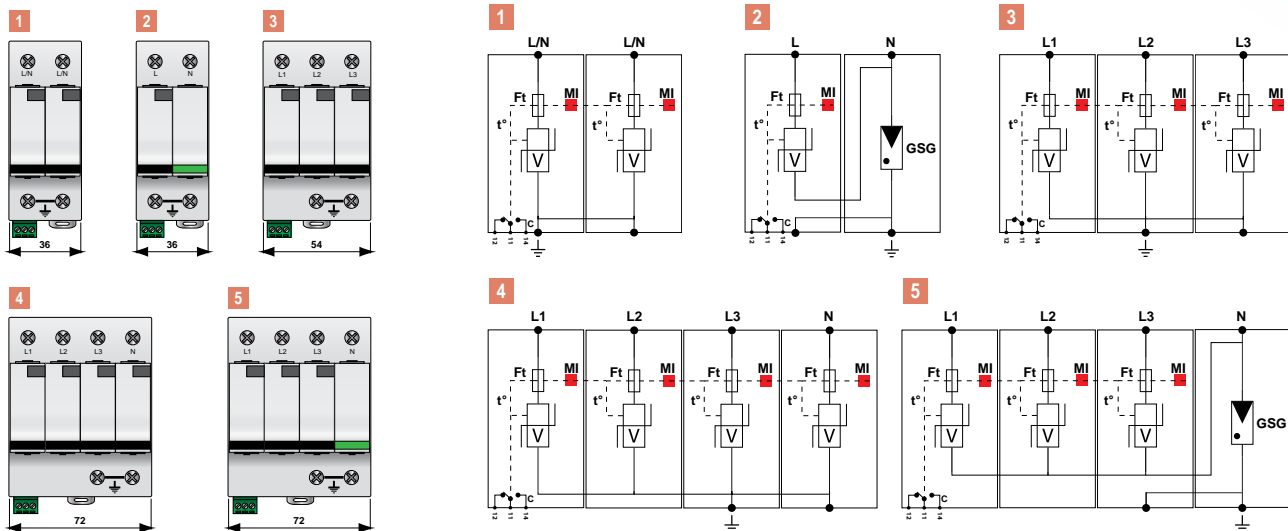
UWAGA: specyfikacja techniczna PKN-CLC/TS 61643-12 zaleca, że gdy nie można wylczyć prądu uderowego, jaki pojawi się w sieci, to należy zastosować ogranicznik przepięć typu 1 na 12,5kA na biegun. Ograniczniki przepięć D100R mają tylko 8kA na biegun, wolno je stosować tylko w wyjątkowych przypadkach, kiedy to wynika z wylczeń odnośnie możliwego prądu uderowego.

Ograniczniki przepięć typu 1+2

DS102R(S)-230, DS103R(S)-230, DS104R(S)-230



Wymiary i schematy



Oznaczenie artykułu	Numer artykułu		Napięcie	Układ sieci	Układ połączeń	I _{imp}	I _{max}	I _n	U _p L/PE	U _p L/N	TOV		Wymiary montażowe DIN 43880	Schemat
	z sygnalizacją zdalną (RS)	bez sygnalizacji zdalnej (R)									335V 5 s L/N	1200V 200ms 300A N/PE		
DS104RS-230/G	491572	49156220	230V	3+1	TT-TNS	32kA	140kA	80kA	<1,5kV	<1,5kV	•	•	4 TE	5
DS104RS-230	491552	49150220	230V	4+0	TNS	32kA	280kA	120kA	<1,5kV	-	•	-	4 TE	4
DS103RS-230	491553	491543	230V	3+0	TNC	24kA	210kA	90kA	<1,5kV	-	•	-	3 TE	3
DS102RS-230/G	49153120	45006	230V	1+1	TT-TN	16kA	140kA	60kA	<1,5kV	<1,5kV	•	•	2 TE	2
DS102RS-230	45012	45002	230V	2+0	TN	16kA	140kA	60kA	<1,5kV	-	•	-	2 TE	1