

Ograniczniki przepięć typu 1+2 Seria DS130R(S)

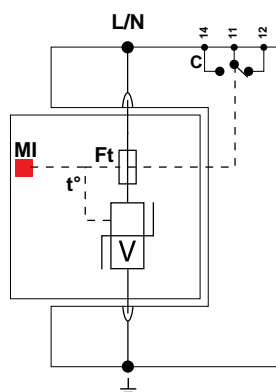
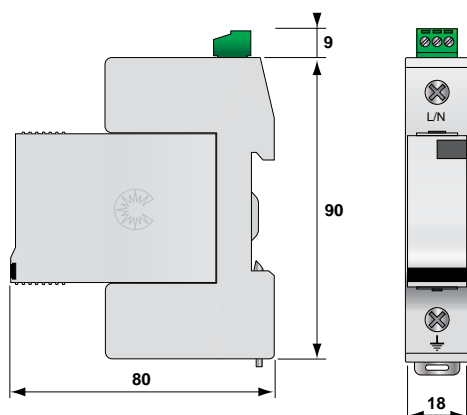
I_{imp}
12,5kA



DS131RS-400

- Ogranicznik przepięć SPD typu 1+2 (B+C)
- Szerokość jednego modułu - 18 mm
- Częstotliwość znamionowa $f_n = 50-60\text{Hz}$
- Napięcie znamionowe $U_n = 230/400\text{V AC}$
- Wytrzymałość udarowa na biegun: $I_{imp} = 12,5\text{kA} (10/350 \mu\text{s})$
- Maks. prąd wyładowczy na biegun: $I_{max} = 50\text{kA} (8/20 \mu\text{s})$
- Znamionowy prąd wyładowczy na biegun: $I_n = 20\text{kA} (8/20 \mu\text{s})$
- Czas zadziałania $t_A < 20\text{ ns}$
- Prąd upływu $< 1\text{mA}$
- Brak prądu następczego I_f
- Spełnia wymagania normy PN-EN 61643-11 i EN 62303
- Dla klasy ochrony III i IV

Wymiary i schemat



V: Blok warystorów dużej mocy
Ft: Zabezpieczenie termiczne
 t° : Termiczne urządzenie odłączające
C: Styk zdalnej sygnalizacji
MI: Sygnalizacja uszkodzenia

Dane techniczne

Opis	DS131RS-400	DS131R-280	DS131RS-230
Napięcie znamionowe	230/400V		
Układ sieci	IT, TT, TN	TT, TN	
Częstotliwość znamionowa	f_n	50-60Hz	
Najwyższe napięcie trwałej pracy	U_c	440V AC	280V AC 255V AC
Przepięcie dorywcze TOV - 5 sekund	U_T	580V AC wytr.	335V AC wytr.
Przepięcie dorywcze TOV - 120 minut	U_T	770V AC rozł.	440V AC rozł.
Prąd roboczy	I_c	$< 1\text{mA}$	
Prąd upływu przy U_c		$< 1\text{mA}$	
Prąd następczy	I_f	brak	
Czas zadziałania	t_A	$< 25\text{ ns}$	
Znamionowy prąd wyładowczy (8/20 μs)	I_n	20kA	
Maks. prąd wyładowczy (8/20 μs)	I_{max}	50kA	
Prąd udarowy (10/350 μs)	I_{imp}	12,5kA	
Energia właściwa na biegun	W/R	40 kJ/0hm	
Napięciowy poziom ochrony przy I_n	U_p	1,7kV	1,3kV
Wytrzymałość zwarciova	I_{SCCR}	25000A	
Urządzenia odłączające			
Odłącznik termiczny		wewnątrz	
Maksymalny bezpiecznik		125A (gL/gG)	
Wyłącznik różnicowoprądowy (jeśli jest w sieci)		typ „S” lub zwłoczny	
Właściwości mechaniczne			
Wymiary montażowe		1 TE	
Przekrój przewodu		2,5-25 [35 mm ²]	
Wskaźnik uszkodzeń		mechaniczny, czerwony	
Sygnalizacja zdalna (FS)		bezpociągowy zestaw przelączalny	
Moc załączalna maks.		250V/0,5A (AC) / 30V/2A (DC)	
Przekrój przyłącza FS		jedno-/wielofazowy maks. 1,5 mm ²	
Sposób montażu		szyna montażowa TH35 mm	
Zakres temperatur pracy		-40 do $+85^\circ\text{C}$	
Stopień ochrony obudowy		IP20	
Materiał obudowy		tworzywo termoplastyczne PEI UL-94-V0	
Normy kontrolne			
PN-EN 61643-11	Polaska	ogranicznik przepięć typu 1+2	
EN 61643-11	Europa	Low Voltage SPD - Test Class I, II	
UL1449 ed. 4	USA	Low voltage SPD	
Numer artykułu ze zdalną sygnalizacją (RS)	571411	na zapytanie	571511
Numer artykułu bez zdalnej sygnalizacji (R)	571401	571101	571501
Moduł zamienny	571400	na zapytanie	571500

Wykonania na 120 i 320V - na zapytanie

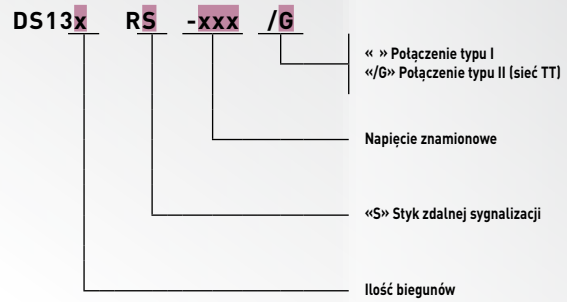


Ograniczniki przepięć typu 1+2 DS132R(S), DS133R(S), DS134R(S)

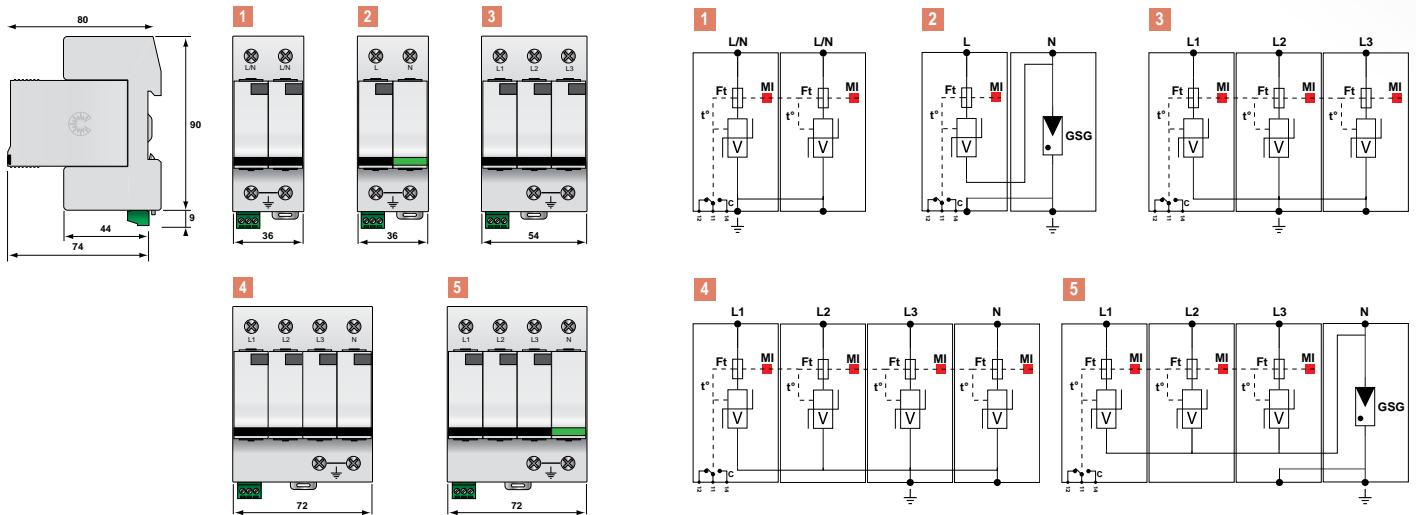
I_{imp}
12,5kA



DS134RS-230/G



Wymiary i schematy



Oznaczenie artykułu	Numer artykułu		Napięcie	Układ połączeń	Układ sieci	Sposób ochrony		I_{imp} total	I_{max}	I_n	U_p L/PE	U_p L/N	TOV			Schemat
	z sygnalizacją zdalną (RS)	bez sygnalizacji zdalnej (R)				powierzchny	zróżnicowany						35kV 5 s L/N	1200V 200 ms 300A N/PE	145kV 200 ms 300A L/PE	
DS134RS-230/G	571534	571524	230V	3+1	TT-TNS	•	•	50kA	150kA	80kA	1,5kV	1,3kV	•	•	•	5
DS134RS-400	571414	571404	230/400V	4+0	IT	•	•	50kA	200kA	80kA	1,7kV	-	•			4
DS134RS-230	571514	571504	230V	4+0	TNS	•	•	50kA	200kA	80kA	1,3kV	-	•			4
DS133RS-400	571413	571403	230/400V	3+0	IT	•	•	37,5kA	150kA	60kA	1,7kV	-	•			3
DS133RS-230	571513	571503	230V	3+0	TNC	•	•	37,5kA	150kA	60kA	1,3kV	-	•			3
DS132RS-230/G	571532	571522	230V	1+1	TT-TN	•	•	25kA	100kA	40kA	1,5kV	1,3kV	•	•	•	2
DS132RS-400	571412	571402	230/400V	2+0	IT	•	•	25kA	100kA	40kA	1,7kV	-	•			1
DS132RS-230	571512	571502	230V	2+0	TN	•	•	25kA	100kA	40kA	1,3kV	-	•			1

Wykonania na 120V - na zapytanie