

Ograniczniki przepięć DC typu 2 Seria DS50VGPVS-G/51

I_{max}
40kA

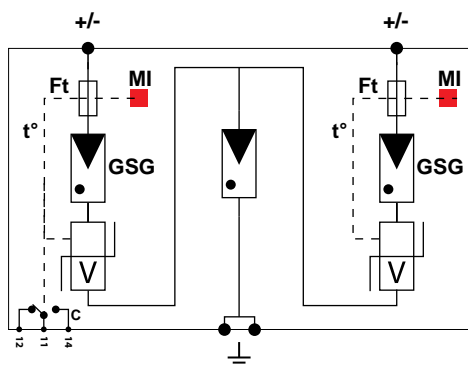
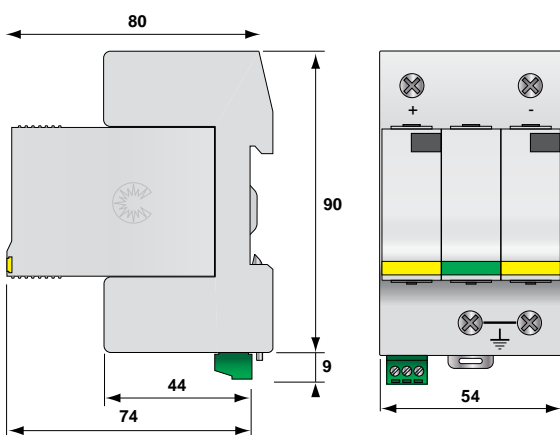


DS50VGPVS-1500G/51



- Ochrona przeciwprzepięciowa typu 2 na bazie iskiernika gazowego
- 10 lat gwarancji od daty produkcji
- Prąd wyładowczy na biegun: $I_n = 15kA$; $I_{max} = 40kA$
- Urządzenie odłączające o podwójnym zabezpieczeniu
- Separacja galwaniczna
- Zabezpieczenie przed starzeniem spowodowanym prądami roboczymi i upływowymi
- Układ połączeń Y odporny na usterki
- Nie występują uszkodzenia w przypadku usterek izolacji
- Możliwość zastosowania we wszystkich urządzeniach fotowoltaicznych do 1500V DC (U_{cpv})
- Spełnia wymagania norm IEC 61643-1 i EN 50539-11 i 12

Wymiary i schemat



GSG: Iskiernik gazowy
V: Blok warystorów dużej mocy
Ft: Zabezpieczenie termiczne
t°: Termiczne urządzenie odłączające
C: Styk zdalnej sygnalizacji
MI: Sygnalizacja uszkodzenia

Dane techniczne

Opis		DS50VGPVS-600G/51	DS50VGPVS-1000G/51	DS50VGPVS-1500G/51
Napięcie znamionowe	U_{ocstc}	600V DC	1000V DC	1250V DC
Sposób ochrony			CM/DM ^[2]	
Najwyższe napięcie trwałej pracy	U_{cpv}	720V DC	1200V DC	1500V DC
Wytrzymałość zwarciowa	I_{scpv}		1000A	
Prąd roboczy	I_{cpv}		brak	
Napięcie przy U_{cpv}			brak	
Prąd upływu	I_{pe}		brak	
Napięcie przy U_{cpv}			brak	
Prąd następczy	I_f		brak	
Czas zadziałania	t_A		<25 ns	
Znamionowy prąd wyładowczy / na bieg. (15 x 8/20 μ s)	I_n		15kA	
Maks. prąd wyładowczy (8/20 μ s)	I_{max}		40kA	
Napięciowy poziom ochrony przy I_n	U_p	1,8kV	2,8kV	3,4kV
Napięciowy poziom ochrony przy 5kA	U_p	1,3kV	2,1kV	2,6kV
Napięciowy poziom ochrony przy 12,5kA	U_p	1,7kV	2,6kV	3,2kV
Napięciowy poziom ochrony przy U_{oc} CM/DM ^[2]	U_p	<2,1/2,3kV	<2,6/2,8kV	
Urządzenia odłączające				
Odłącznik termiczny			wewnątrz	
Właściwości mechaniczne				
Wymiary montażowe			3 TE	
Przekrój przewodu			2,5-25 [35 mm ²]	
Wskaźnik uszkodzeń			mechaniczny, czerwony	
Sygnalizacja zdalna (FS)			bezpotencjałowy zestyk przełączalny	
Moc załączalna maks.			250V/0,5A (AC) - 30V/2A (DC)	
Przekrój przewodu zdalnej sygnalizacji			max. 1,5 mm ²	
Sposób montażu			szyna montażowa TH35 mm	
Zakres temperatur pracy			-40 do +85°C	
Stopień ochrony obudowy			IP20	
Materiał obudowy			tworzywo termoplastyczne PEI UL-94-V0	
Normy kontrolne				
PN-EN 50539-11	Polska		ogranicznik przepięć typu 2	
EN 50539-11	Europa		Low Voltage SPD - Test klasa II	
UL1449 ed. 4	USA		Type 4, Type 2 Location Pending	
Numer artykułu		481401	481311	481511
Moduł zamienny fazowy		481400	481300	-
Moduł zamienny PE		481410	481310	-

^[2] CM = tryb normalny (+/PE lub -/PE)
DM = tryb trójfazowy (+/-)

