

Ograniczniki przepięć DC typu 1+2

Seria DS60VGPV-G/51

I_{imp}
12,5kA



DS60VGPV-1500G/51

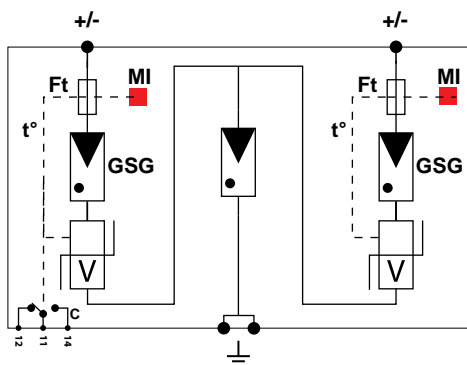
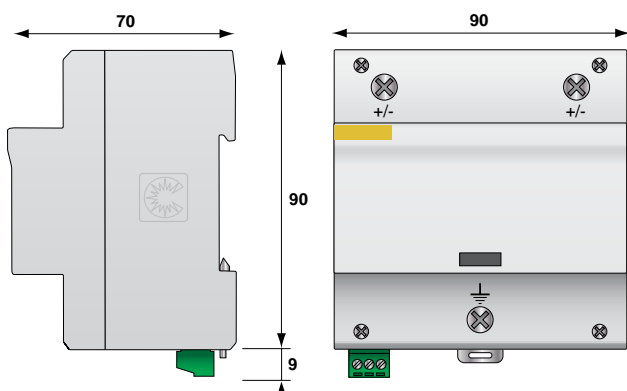


- Ogranicznik przepięć typu 1+2 na bazie iskiernika gazowego do 1500V
- 10 lat gwarancji od daty produkcji
- Wytrzymałość uderowa na biegun (10/350 μ s): $I_{imp} = 12,5kA$
- Bezpieczne urządzenie odłączające
- Podwójna separacja galwaniczna
- Zabezpieczenie przed starzeniem spowodowanym prądami roboczymi i upływowymi
- Standardowo zdalna sygnalizacja
- Spełnia wymagania norm IEC 61643-1, EN 61643-11, EN 50539-11 i 12
- Do stosowania w instalacjach fotowoltaicznych z instalacją odgromową

DS60VGPV -xxx G/51

Napięcie znamionowe U_{ocstc}

Wymiary i schemat



GSG: Iskiernik gazowy
V: Blok warystorów dużej mocy
Ft: Zabezpieczenie termiczne
 t° : Termiczne urządzenie odłączające
C: Styk zdalnej sygnalizacji
MI: Sygnalizacja uszkodzenia

Dane techniczne

Opis		DS60VGPV-600G/51	DS60VGPV-1000G/51	DS60VGPV-1500G/51
Napięcie znamionowe	U_{ocstc}	600V DC	1000V DC	1250V DC
Sposób ochrony			CM/DM ^[2]	
Najwyższe napięcie trwałej pracy	U_{CPV}	720V DC	1200V DC	1500V DC
Wytrzymałość zwarciova	I_{SCWPV}		1000A	
Prąd roboczy	I_{CPV}		brak	
Prąd upływu	I_{PE}		brak	
Prąd następczy	I_f		brak	
Czas zadziałania	t_A		<25 ns	
Znamionowy prąd wyładowczy / na biegun (8/20 μ s)	I_n		20kA	
Prąd uderowy / na biegun (10/350 μ s)	I_{imp}		12,5kA	
Maks. prąd wyładowczy (8/20 μ s)	I_{max}		40kA	
Napięciowy poziom ochrony przy I_n	U_p	<1,7kV		<2,8kV
Napięciowy poziom ochrony przy 5kA	U_p		<2,1kV	
Napięciowy poziom ochrony przy 12,5kA	U_p		<2,3kV	
Napięciowy poziom ochrony przy CM/DM	U_p			<3,4/4,0kV
Urządzenia odłączające				
Odłącznik termiczny				wewnątrz
Właściwości mechaniczne				
Wymiary montażowe				5 TE
Przekrój przewodu				6-35 mm ²
Wskaźnik uszkodzeń				mechaniczny, czerwony
Sygnalizacja zdalna (FS)				bezpociągający zestyk przelączalny
Moc załączalna maks.				250V/0,5A (AC) - 30V/2A (DC)
Przekrój przewodu zdalnej sygnalizacji				max. 1,5 mm ²
Sposób montażu				szyna montażowa TH35 mm
Zakres temperatur pracy				-40 do +85°C
Stopień ochrony obudowy				IP20
Materiał obudowy				tworzywo termoplastyczne PEI UL-94-V0
Normy kontrolne				
PN-EN 50539-11	Polska			ogranicznik przepięć typu 1+2
EN 50539-11	Europa			Low Voltage SPD - Test klasa I, II
UL1449 ed. 4	USA			Type 4, Type 2 Location Pending
Numer artykułu		3963	3958	3956

^[2] CM = tryb normalny (+/PE lub -/PE)
DM = tryb różnicowy (+/-)

