

# Ograniczniki przepięć typu 2 Seria DS40(S)

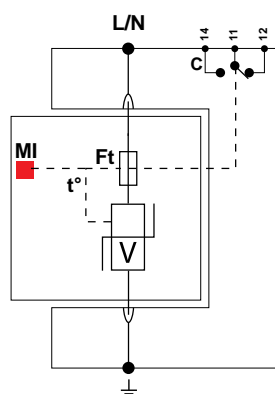
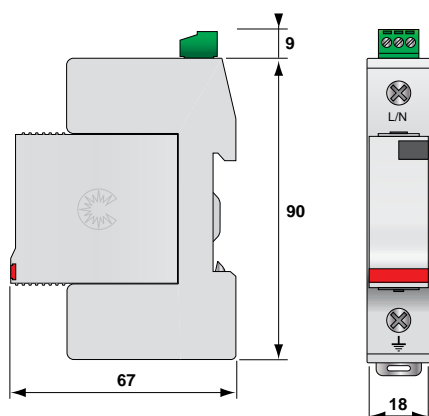
I<sub>max</sub>  
40kA



DS41S-230

- Ogranicznik przepięć SPD typu 2 (C)
- Częstotliwość znamionowa  $f_n = 50-60\text{Hz}$
- Napięcie znamionowe  $U_n = 120/208$  lub  $230/400$  lub  $400/690\text{V AC}$
- Maks. prąd wyładowczy na biegun (8/20  $\mu\text{s}$ ):  $I_{\text{max}} = 40\text{kA}$
- Znamionowy prąd wyładowczy na biegun: (8/20  $\mu\text{s}$ )  $I_n = 20\text{kA}$
- Czas zadziałania  $t_A < 25\text{ ns}$
- Prąd upływu  $< 1\text{mA}$
- Brak prądu następczego  $I_r$
- Spełnia wymagania normy PN-EN 61643-11

## Wymiary i schemat



V: Blok warystorów dużej mocy  
Ft: Zabezpieczenie termiczne  
t°: Termiczne urządzenie odłączające  
C: Styk zdalnej sygnalizacji  
MI: Sygnalizacja uszkodzenia

## Dane techniczne

Opis	DS41S-690	DS41S-400	DS41S-280	DS41S-230
Napięcie znamionowe	$U_n$ 690V	230/400V		
Najwyższe napięcie trwałej pracy	$U_c$ 750V AC	440V AC	280V AC	275V AC
Częstotliwość znamionowa	$f_n$	50-60Hz		
Przepięcie dorywcze TOV - 5 sekund	$U_T$ 1000V AC wytr.	580V AC wytr.	335V AC wytr.	
Przepięcie dorywcze TOV - 120 minut	$U_T$ 1325V AC rozł.	770V AC rozł.	440V AC rozł.	
Prąd roboczy	$I_c$	$< 1\text{mA}$		
Prąd upływu przy $U_c$	$I_r$	brak		
Prąd następczy	$I_r$	brak		
Czas zadziałania	$t_A$	$< 25\text{ ns}$		
Znamionowy prąd wyładowczy (8/20 $\mu\text{s}$ )	$I_n$	20kA		
Maks. prąd wyładowczy (8/20 $\mu\text{s}$ )	$I_{\text{max}}$	40kA		
Napięciowy poziom ochrony przy $I_n$	$U_p$	3,5kV	1,8kV	1,3kV
Napięciowy poziom ochrony przy 10kA	$U_p$	3,2kV	1,5kV	1,2kV
Napięciowy poziom ochrony przy 5kA	$U_p$	2,8kV	1,3kV	1kV
Wytrzymałość zwarciova	$I_{\text{SCCR}}$	25000A		
<b>Urządzenia odłączające</b>				
Odłącznik termiczny		wewnątrz		
Maksymalny bezpiecznik		125A (gL/gG)		
Wyłącznik różnicowoprądowy (jeśli jest w sieci)		typ „S” lub zwłoczny		
<b>Właściwości mechaniczne</b>				
Wymiary montażowe		1 TE		
Przekrój przewodu		2,5-25 mm <sup>2</sup> (35 mm <sup>2</sup> )		
Wskaźnik uszkodzeń		mechaniczny, czerwony		
Sygnalizacja zdalna (FS)		bezpociągający zestyk przelączalny		
Moc załączalna maks.		250V/0,5A (AC) / 30V/2A (DC)		
Przekrój przyłącza FS		jedno-/wielozłotowego maks. 1,5 mm <sup>2</sup>		
Sposób montażu		szyna montażowa TH35 mm		
Zakres temperatur pracy		-40 do +85°C		
Stopień ochrony obudowy		IP20		
Materiał obudowy		tworzywo termoplastyczne PEI UL-94-V0		
<b>Normy kontrolne</b>				
PN-EN 61643-11	Polka	ogranicznik przepięć typu 2		
EN 61643-11	Europa	Low Voltage SPD - Test Class II		
UL1449 ed. 4	USA	Low voltage SPD		
<b>Numer artykułu ze zdalną sygnalizacją [RS]</b>	<b>331811</b>	<b>3314111</b>	<b>331111</b>	<b>33170520</b>
<b>Numer artykułu bez zdalnej sygnalizacji [R]</b>	<b>331801</b>	<b>3314011</b>	<b>3311011</b>	<b>3317012</b>
<b>Moduł zamienny</b>	<b>331800</b>	<b>331400</b>	<b>331100</b>	<b>33170020</b>

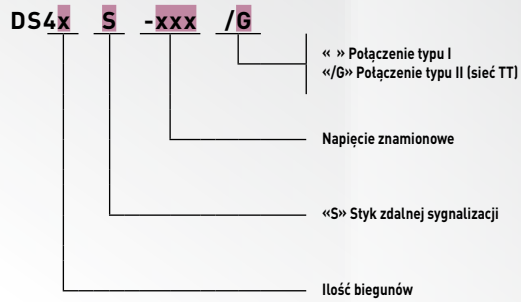


# Ograniczniki przepięć typu 2 DS42(S), DS43(S), DS44(S)

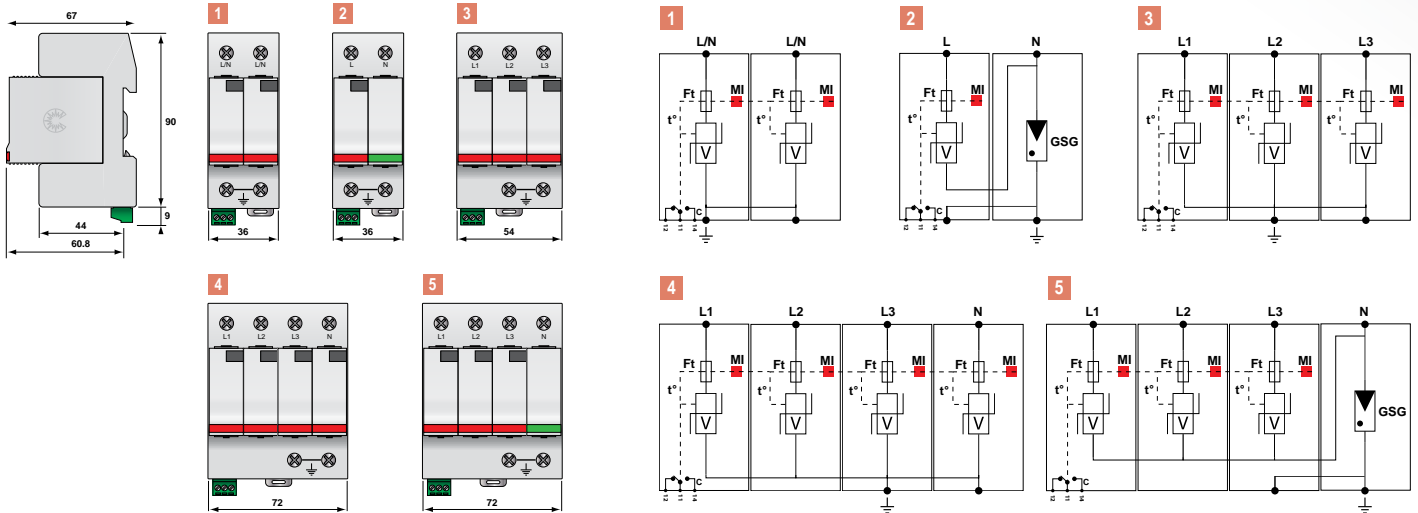
I<sub>max</sub>  
40kA



DS44S-230/G



## Wymiary i schematy



Oznaczenie artykułu	Numer artykułu		Napięcie	Układ połączeń	Układ sieci	Sposób ochrony		I <sub>max</sub> total	U <sub>p</sub> L/PE	U <sub>p</sub> L/N	Schemat
	z sygnalizacją zdalną (RS)	bez sygnalizacją zdalnej (R)				powieszony	zróżnicowany				
DS44S-690/G	461832	461812	690V	3+1	TT-TNS	•	•	150kA	4kV	3,6kV	5
DS44S-230/G	46153220	46151220	230V	3+1	TT-TNS	•	•	150kA	1,5kV	1,25kV	5
DS44S-690	461822	461802	690V	4+0	TNS	•		160kA	3,6kV	-	4
DS44S-400	461422	461402	230/400V	4+0	IT	•		160kA	1,8kV	-	4
DS44S-230	46152220	461502	230V	4+0	TNS	•		160kA	1,25kV	-	4
DS43S-690	461823	461803	690V	3+0	TNC	•		120kA	3,6kV	-	3
DS43S-400	461423	461403	230/400V	3+0	IT	•		120kA	1,8kV	-	3
DS43S-230	46152320	46150320	230V	3+0	TNC	•		120kA	1,25kV	-	3
DS42S-230/G	46153120	46151120	230V	1+1	TT-TN	•	•	80kA	1,5kV	1,25kV	2
DS42S-400	461421	461401	230/400V	2+0	IT	•		80kA	1,8kV	-	1
DS42S-230	46152120	461501	230V	2+0	TN	•		80kA	1,25kV	-	1

Inne wykonania - na zapytanie

# Ograniczniki przepięć typu 2

## Seria DS40S-xxx

I<sub>max</sub>  
40kA

Numer artykułu	Oznaczenie artykułu	Napięcie	Układ połączeń	Układ sieci	I <sub>max</sub>	I <sub>n</sub>	U <sub>p</sub> L/PE	U <sub>p</sub> L/N	TOV		Wymiary montażowe DIN 43880	Schemat na stronie 43
									5 sek L/N	1200V - 200 ms 300A - N/PE		
461632	DS44S-120/G	120/208V	3+1	TT	150kA	80kA	1,5kV	0,9kV	230V	•	4 TE	5
461622	DS44S-120	120/208V	4+0	TNS	160kA	80kA	0,9kV	-	230V	-	4 TE	4
461623	DS43S-120	208V	3+0	TNC	120kA	60kA	0,9kV	-	230V	-	3 TE	3
461631	DS42S-120/G	120V	1+1	TT	80kA	40kA	1,5kV	0,9kV	230V	•	2 TE	2
461621	DS42S-120	120V	2+0	TN	80kA	40kA	0,9kV	-	230V	-	2 TE	1
331611	DS41S-120	120/208V	1	IT, TT, TN	40kA	20kA	0,9kV	-	230V	-	1 TE	-
46153220	DS44S-230/G	230/400V	3+1	TT	150kA	80kA	1,5kV	1,25kV	440V	•	4 TE	5
46152220	DS44S-230	230/400V	4+0	TN-S	160kA	80kA	1,25kV	-	440V	-	4 TE	4
46152320	DS43S-230	400V	3+0	TN-C	120kA	60kA	1,25kV	-	440V	-	3 TE	3
46153120	DS42S-230/G	230V	1+1	TT	80kA	40kA	1,5kV	1,25kV	440V	•	2 TE	2
46152120	DS42S-230	230V	2+0	TN	80kA	40kA	1,25kV	-	440V	-	2 TE	1
33170520	DS41S-230	230V	1	IT, TT, TN	40kA	20kA	1,25kV	-	440V	-	1 TE	-
461132	DS44S-280/G	230/400V	3+1	TT	150kA	80kA	1,5kV	1,3kV	440V	•	4 TE	5
461122	DS44S-280	230/400V	4+0	TN-S	160kA	80kA	1,3kV	-	440V	-	4 TE	4
461123	DS43S-280	400V	3+0	TN-C	120kA	60kA	1,3kV	-	440V	-	3 TE	3
461131	DS42S-280/G	230V	1+1	TT	80kA	40kA	1,5kV	1,3kV	440V	•	2 TE	2
461923	DS42S-280	230V	2+0	TN	80kA	40kA	1,3kV	-	440V	-	2 TE	1
331111	DS41S-280	230V	1	IT, TT, TN	40kA	20kA	1,3kV	-	440V	-	1 TE	-
461932	DS44S-320/G	230/400V	3+1	TT	150kA	80kA	1,5kV	1,5kV	440V	•	4 TE	5
461922	DS44S-320	230/400V	4+0	TN-S	160kA	80kA	1,5kV	-	440V	-	4 TE	4
461923	DS43S-320	400V	3+0	TN-C	120kA	60kA	1,5kV	-	440V	-	3 TE	3
na zapytanie	DS42S-320/G	230V	1+1	TT	80kA	40kA	1,5kV	1,5kV	440V	•	2 TE	2
461921	DS42S-320	230V	2+0	TN	80kA	40kA	1,5kV	-	440V	-	2 TE	1
331911	DS41S-320	230V	1	IT, TT, TN	40kA	20kA	1,5kV	-	440V	-	1 TE	-
461432	DS44S-400/G	230/400V	3+1	TT	150kA	80kA	1,8kV	1,8kV	770V	•	4 TE	5
461422	DS44S-400	230/400V	4+0	IT	160kA	80kA	1,8kV	-	770V	-	4 TE	4
461423	DS43S-400	400V	3+0	IT	120kA	60kA	1,8kV	-	770V	-	3 TE	3
461431	DS42S-400/G	230V	1+1	TT	80kA	40kA	1,8kV	1,8kV	770V	•	2 TE	2
461421	DS42S-400	230V	2+0	IT	80kA	40kA	1,8kV	-	770V	-	2 TE	1
331411	DS41S-400	230V	1	IT, TT, TN	40kA	20kA	1,8kV	-	770V	-	1 TE	-
na zapytanie	DS44S-440	230/400V	4+0	TN-S	160kA	80kA	1,8kV	-	770V	-	4 TE	4
462223	DS43S-440	400V	3+0	TN-C	120kA	60kA	1,8kV	-	770V	-	3 TE	3
na zapytanie	DS42S-440	230V	2+0	TN	80kA	40kA	1,8kV	-	770V	-	2 TE	1
332211	DS41S-440	230V	1	IT, TT, TN	40kA	20kA	1,8kV	-	770V	-	1 TE	-
461036	DS44S-480/G	277/480V	3+1	TT	150kA	80kA	2,7kV	2,5kV	527V	•	4 TE	5
461016	DS44S-480	277/480V	4+0	TN-S	160kA	80kA	2,5kV	-	527V	-	4 TE	4
461017	DS43S-480	480V	3+0	TN-C	120kA	60kA	2,5kV	-	527V	-	3 TE	3
461015	DS42S-480	480V	2+0	TN	80kA	40kA	2,5kV	-	527V	-	2 TE	1
331011	DS41S-480	480V	1	IT, TT, TN	40kA	20kA	2,5kV	-	527V	-	1 TE	-
na zapytanie	DS44S-600	347/600V	4+0	TN-S	160kA	80kA	3,2kV	-	1143V	-	4 TE	4
461723	DS43S-600	600V	3+0	TN-C	120kA	60kA	3,2kV	-	1143V	-	3 TE	3
na zapytanie	DS42S-600	600V	2+0	TN	80kA	40kA	3,2kV	-	1143V	-	2 TE	1
331511	DS41S-600	600V	1	IT, TT, TN	40kA	20kA	3,2kV	-	1143V	-	1 TE	-
461832	DS44S-690/G	400/690V	3+1	TT	160kA	80kA	4kV	3,5kV	1314V	•	4 TE	5
na zapytanie	DS44S-690	400/690V	4+0	TN-S	160kA	80kA	3,5kV	-	1314V	-	4 TE	4
461823	DS43S-690	690V	3+0	TN-C	120kA	60kA	3,5kV	-	1314V	-	3 TE	3
na zapytanie	DS42S-690	690V	2+0	TN	80kA	40kA	3,5kV	-	1314V	-	2 TE	1
331811	DS41S-690	690V	1	IT, TT, TN	40kA	20kA	3,5kV	-	1314V	-	1 TE	-

Powyzsze produkty są w wykonaniu ze zdalną sygnalizacją zadziałania. Wykonania bez zdalnej sygnalizacji - na zapytanie