

Ograniczniki przepięć DC typu 2 Seria DS50VGPVS

I_{max}
40kA

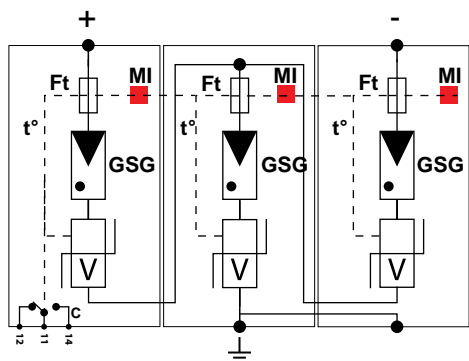
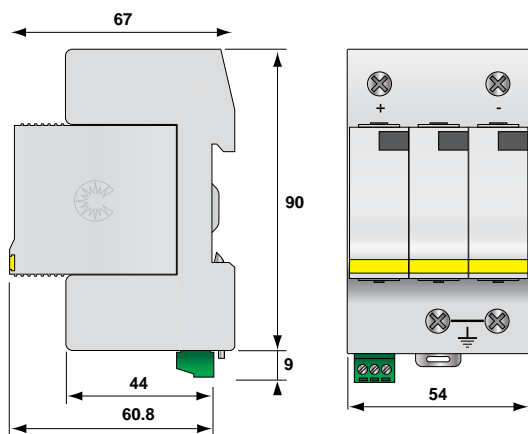


DS50VGPVS-1000



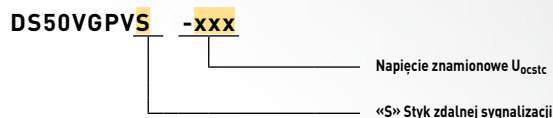
- Ochrona przeciwprzepięciowa typu 2 na bazie iskiernika gazowego
- 10 lat gwarancji od daty produkcji
- Urządzenie odłączające o podwójnym zabezpieczeniu
- Separacja galwaniczna
- Zabezpieczenie przed starzeniem spowodowanym prądami roboczymi i upływowymi
- Układ połączeń Y odporny na usterki i zabezpieczony przed pomyleniem biegunów
- Wtykowy moduł ochronny
- Możliwość zastosowania we wszystkich urządzeniach fotowoltaicznych do 1000V DC (U_{ocstc})
- Spełnia wymagania norm IEC 61643-1 i EN 50539-11 i 12

Wymiary i schemat



GSG: Iskiernik gazowy
V: Blok warystorów dużej mocy
Ft: Zabezpieczenie termiczne
t°: Termiczne urządzenie odłączające
C: Styk zdalnej sygnalizacji
MI: Sygnalizacja uszkodzenia

Dane techniczne



Opis		DS50VGPVS-500	DS50VGPVS-1000
Napięcie znamionowe	U_{ocstc}	500V DC	1000V DC
Sposób ochrony		CM/DM ⁽²⁾	
Najwyższe napięcie trwałej pracy	U_{CPV}	600V DC	1200V DC
Wytrzymałość zwarciova	I_{SCWPV}	1000A	
Prąd roboczy			
Napięcie przy U_{CPV}	I_{CPV}	brak	
Prąd upływu			
Napięcie przy U_{CPV}	I_{PE}	brak	
Prąd następczy	I_f	brak	
Czas zadziałania	t_A	<25 ns	
Znamionowy prąd wyładowczy / na biegun (8/20 μ s)	I_n	20kA	
Maks. prąd wyładowczy (8/20 μ s)	I_{max}	40kA	
Napięciowy poziom ochrony przy I_n	U_p	<2,5kV	<3,6kV
Napięciowy poziom ochrony przy 5kA	U_p	<1,8kV	<2,6kV
Napięciowy poziom ochrony przy 12,5kA	U_p	<2,2kV	<3,1kV
Napięciowy poziom ochrony przy I_{max}	U_p	<3,4kV	<4,5kV
Urządzenia odłączające			
Odłącznik termiczny		wewnątrz	
Właściwości mechaniczne			
Wymiary montażowe		3 TE	
Przekrój przewodu		2,5-25 (35 mm ²)	
Wskaźnik uszkodzeń		mechaniczny, czerwony	
Sygnalizacja zdalna (FS)		bezpociągający zestaw przelączalny	
Moc załączalna maks.		250V/0,5A (AC) - 30V/2A (DC)	
Przekrój przewodu zdalnej sygnalizacji		max. 1,5 mm ²	
Sposób montażu		szyna montażowa TH35 mm	
Zakres temperatur pracy		-40 do +85°C	
Stopień ochrony obudowy		IP20	
Materiał obudowy		tworzywo termoplastyczne PEI UL-94-V0	
Normy kontrolne			
PN-EN 50539-11	Polska	ogranicznik przepięć typu 2	
FprEN 50539-11	Europa	Low Voltage SPD - Test klasa II	
UL1449 ed. 4	USA	Type 4, Type 2 Location Pending	
Numer artykułu		480161	480361
Moduł zamienny		480150	480350

⁽²⁾ CM = tryb normalny (+/PE lub -/PE)
DM = tryb różnicowy (+/-)

